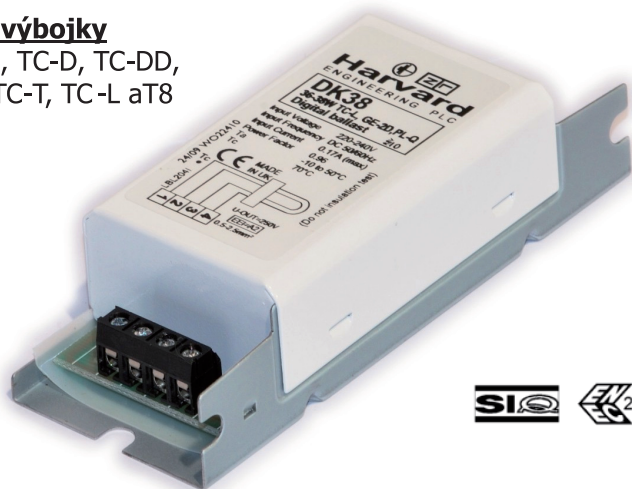


Široká možnost uplatnění.

Níže je uvedena tabulka kompatibility.

Typ výbojky

TC-S, TC-D, TC-DD,
T5, TC-T, TC-L aT8

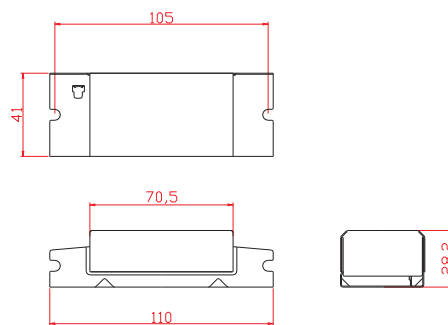


Vyrobeno ve Velké Británii
Korekce účinníku v souladu s normami EMC a harmonics
Předehřívá výbojku a tím prodlužuje její životnost
Vylepšené tepelné vlastnosti pro plynulý provoz

Kompaktní design, odpovídá standardnímu uchycení
Rozsah napájecího napětí 220V - 240V AC/DC
Zabraňuje poblikávání na konci života výbojky

Technická data

DK Range Single	Výbojka	Příkon výbojky
DKE13	TC-S/ PL-S	7W, 9W, 11W
	T5	6-14W
	TC-D/ PL-C	10W, 11W, 13W
	TC-DD	10W, 16W
DKE13-M	-	-
DKE28	2D/ PL-Q	28W
DK38	TC-F	36W
	TC-L/ PL-L	36W
	T8	36W
	2D/ PL-Q	38W
DED28	-	-
DE128/70-3	-	-
DE128-3	-	-
DE138/70-4	-	-
DE138-4	-	-



DK Range Twin	Výbojka	Příkon výbojky
DKE213	TC-S x 2	7W, 9W, 11W
	T5 x 2	6-14W
	TC-D / PL-C x 2	10W, 11W, 13W
	TC-DD x 2	10W, 16W
DK226-3	-	-W
	-	-W

Označení	DK, DKE, DE, DED
Rozsah napětí	220-240V
Rozsah síťové frekvence	AC/DC, 50-60Hz
Účinník	>0.95
Max. vnitřní teplota Tc	75°C
Okolní teplota	-10°C až 50°C
Hmotnost	190g
Normy	BS EN 61347